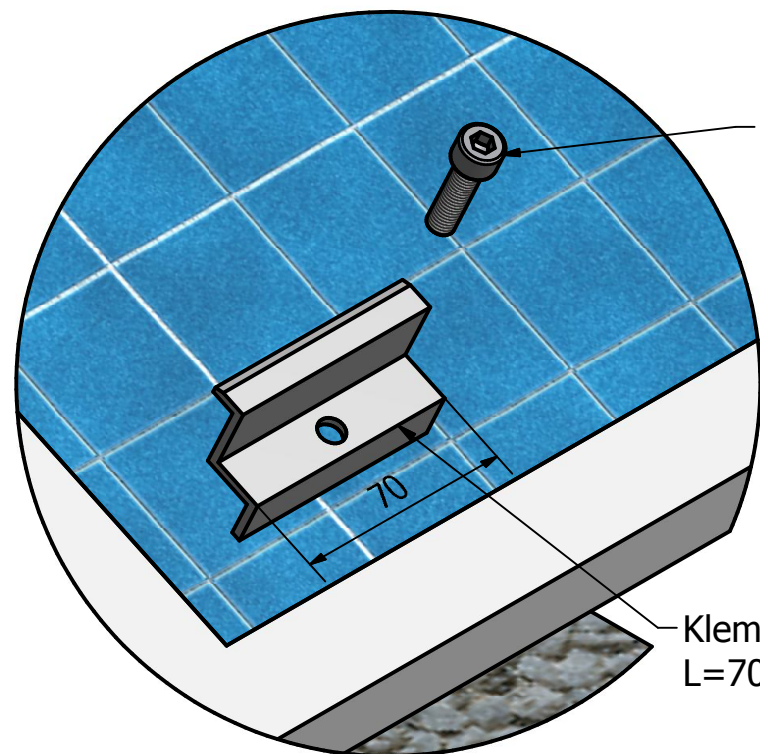
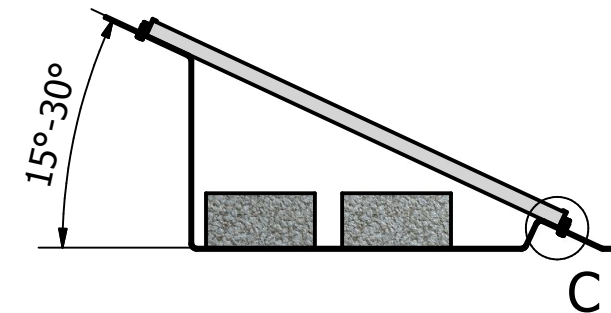
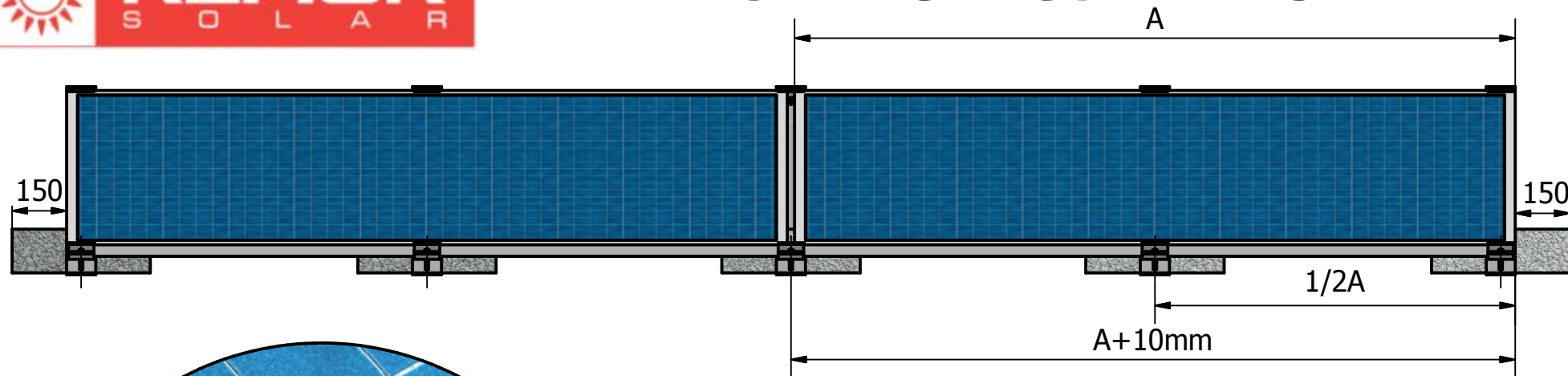


# INSTRUKCJA MONTAŻU REM-23

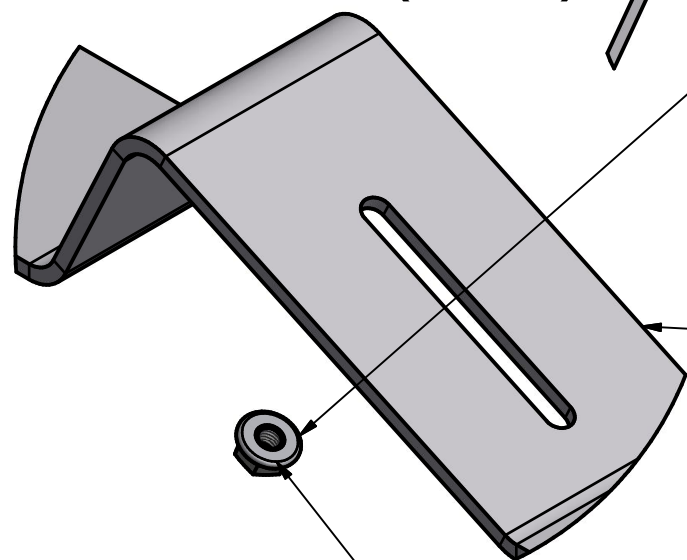


Śruba M8 DIN 912  
Stal A2  
UWAGA: Śruby przykręcać z siłą  
podaną w instrukcji montażu modułu

Klema końcowa  
L=70 Al

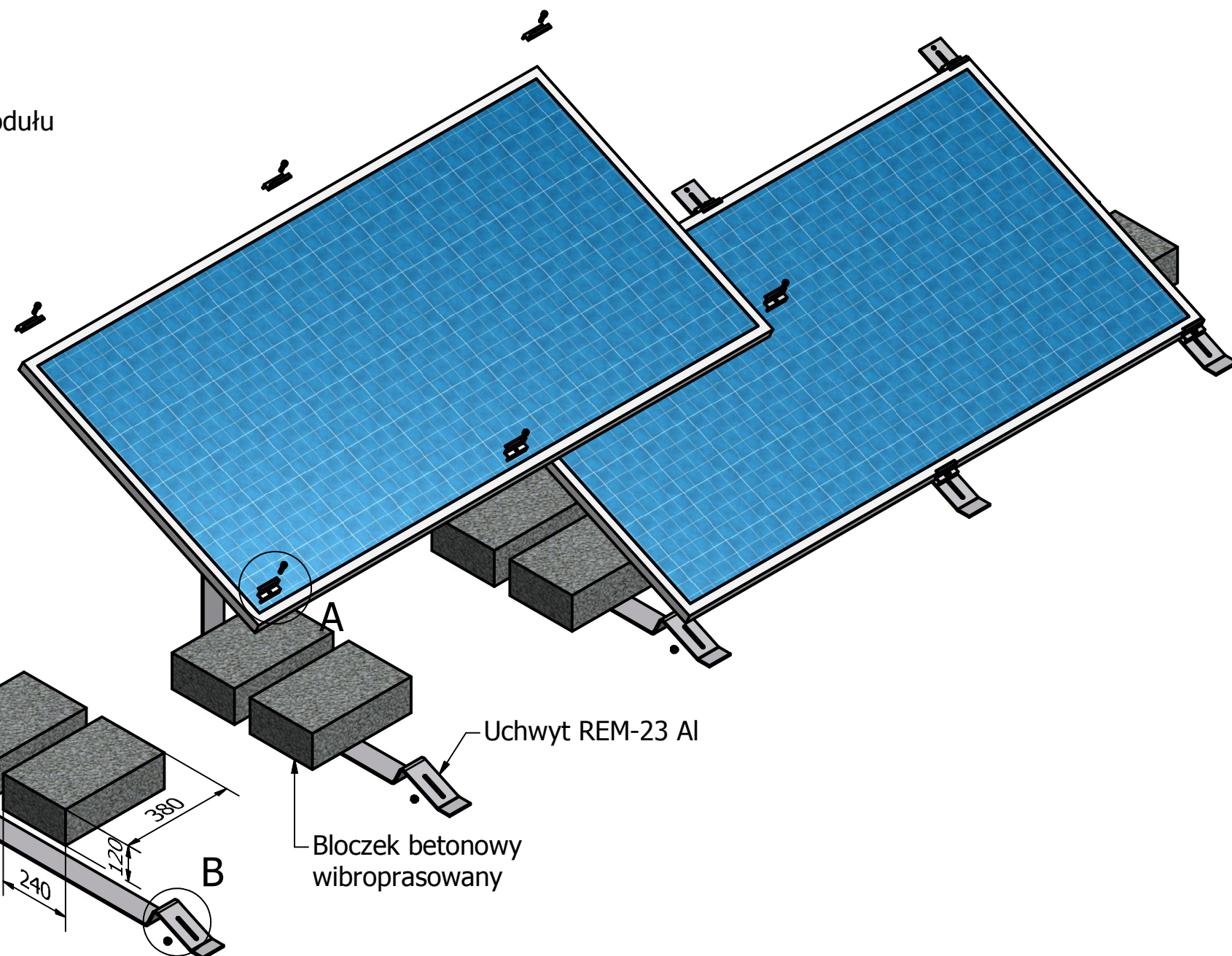
A (1 : 2)

C (1 : 3)



B (1 : 2)

Nakrętka M8 DIN 6923  
Stal A2



Uchwyt REM-23 Al

Błoczek betonowy  
wibroprasowany