

SYSTEM BALASTOWY NA DACH PŁASKI

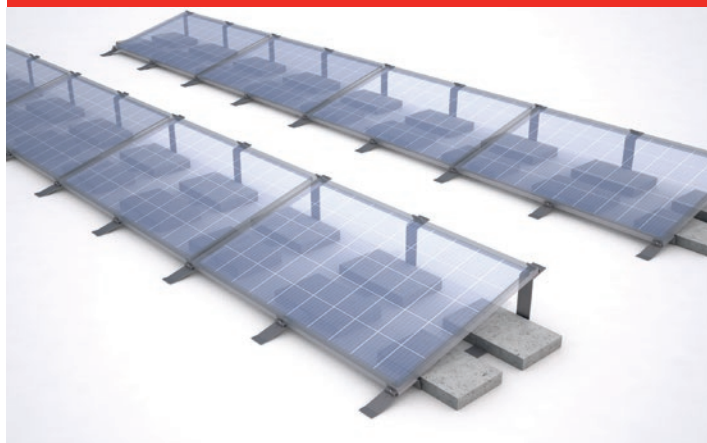
## REM-23

- Kierunek: **południowy lub wschód-zachód**
- Kąt nachylenia: **15° oraz 30°**
- Układ paneli: **jednorzędowy poziomy**
- Montaż modułów: **po dłuższym boku**
- Materiały konstrukcyjne: **aluminium**
- **Możliwość montażu modułów bifacjalnych**
- Sposób mocowania: **obciążenie balastem o wadze min. 23 kg**
- Gwarancja: **10 lat**
- **System posiada certyfikat CE TÜV Rheinland**

W skład systemu wchodzi poniższe elementy:

- profile montażowe podklejone gumą EPDM
- klemy końcowe dociskające moduł
- śruby imbusowe A2
- nakrętki kotnierzowe A2

**Kierunek Południowy**

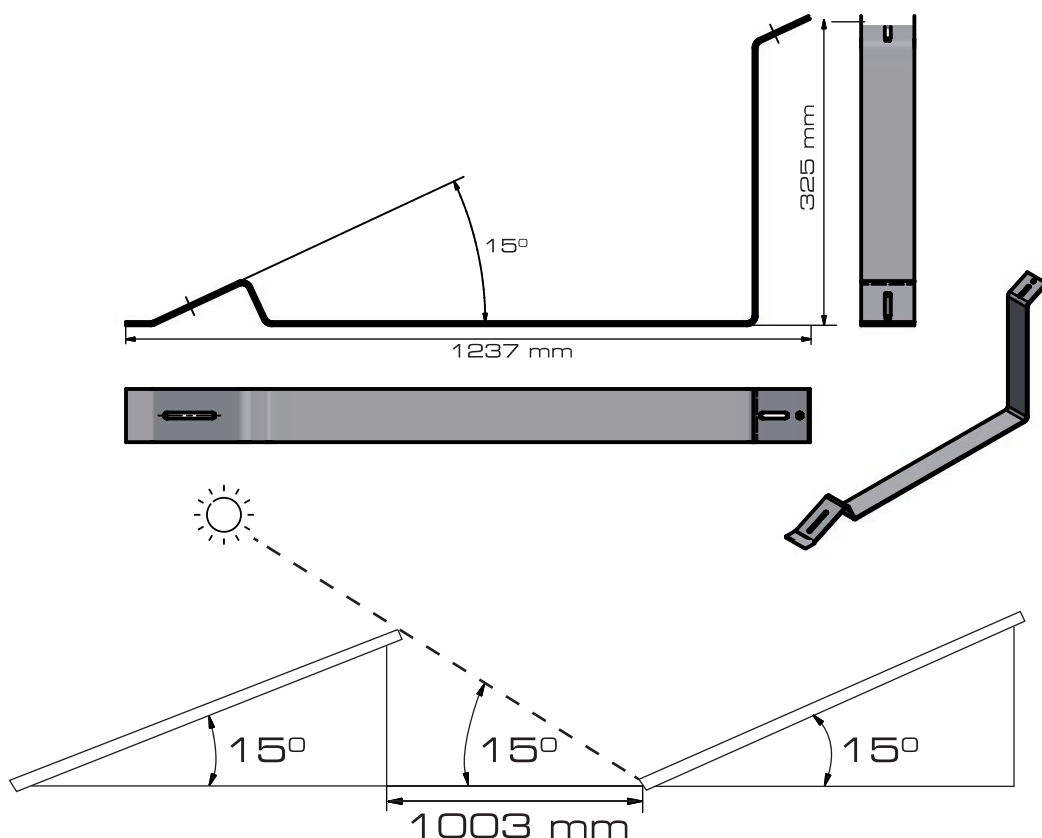


**Kierunek Wschód - Zachód**



# REM-23 15°

do modułów o szerokości: 991 - 1160 mm



# REM-23 30°

do modułów o szerokości: 991 - 1157 mm

