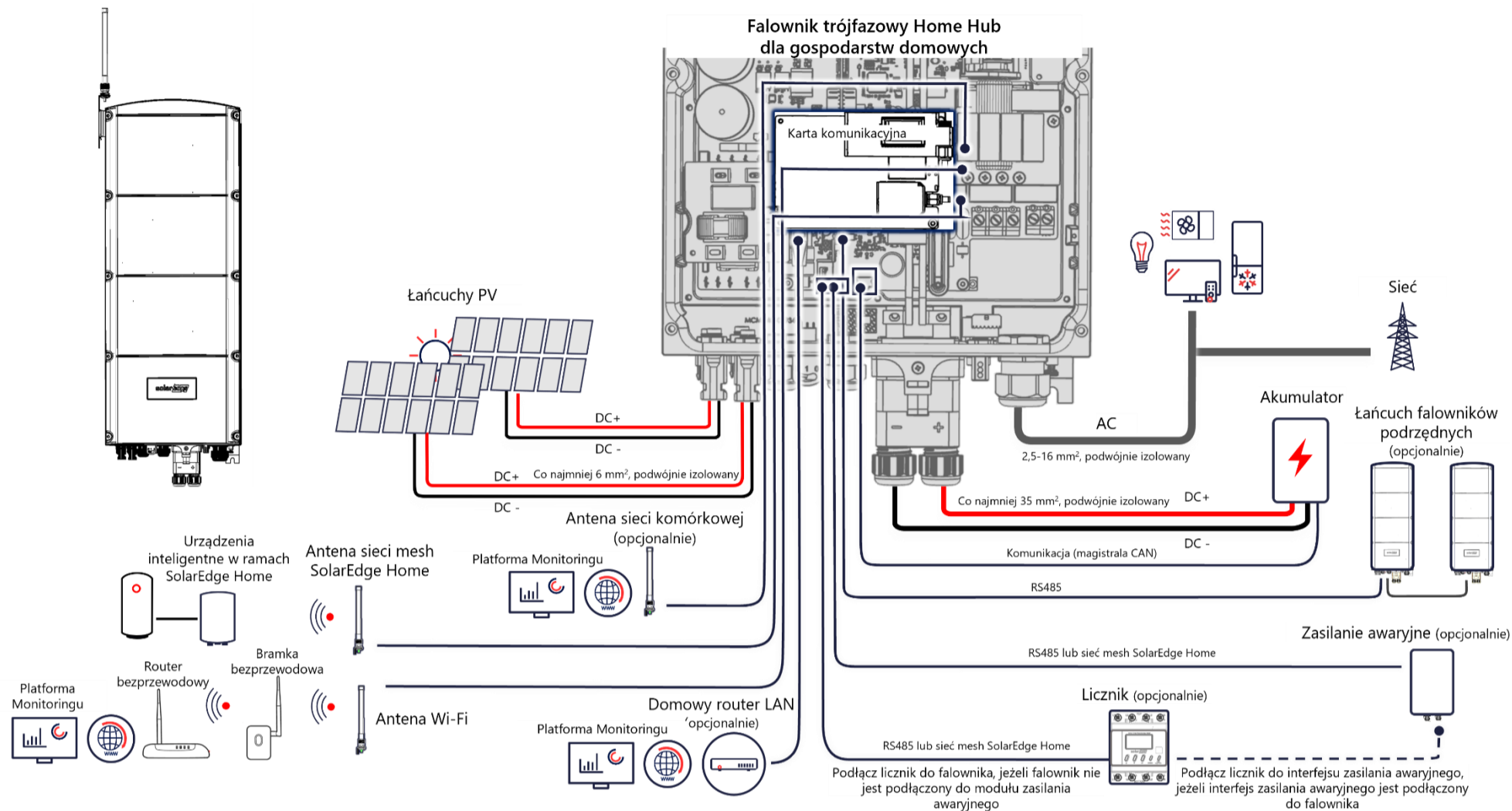




Schemat połączeń

Poniższa ilustracja przedstawia schemat połączeń falownika.



Filmik przedstawiający rozpakowanie i montaż produktu



Skrócona instrukcja instalacji



Filmik przedstawiający wykonanie połączeń



Instrukcja instalacji



Karta katalogowa



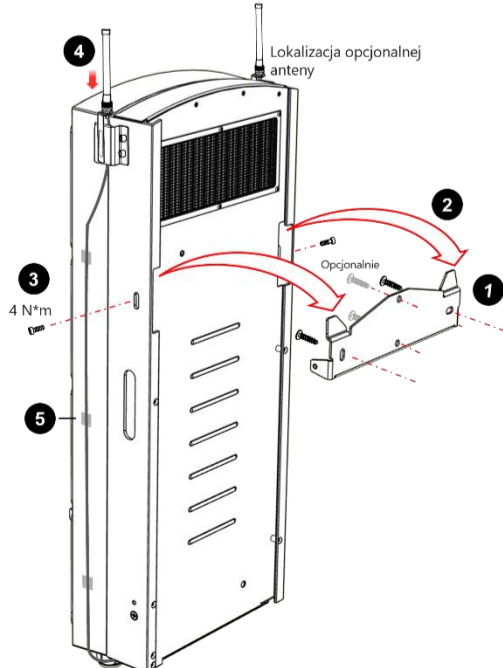
Przed przystąpieniem do instalacji falownika

- ⚠ OSTRZEŻENIE!** Po odłączeniu źródła zasilania AC lub DC odczekaj 5 minut przed otwarciem pokrywy falownika, aby umożliwić pełne rozładowanie kondensatorów wewnętrznych.
- ⚠ OSTRZEŻENIE!** Aby uniknąć niebezpieczeństwa, zapoznaj się z INSTRUKCJĄ BEZPIECZEŃSTWA I OBSŁUGI dostarczoną z produktem lub przeczytaj dokument: https://www.solaredge.com/sites/default/files/se_handling_and_safety_instructions.pdf
- Zapoznaj się z kartą charakterystyki dostarczoną z produktem lub przeczytaj dokument: <https://www.solaredge.com/sites/default/files/se-solaredge-home-hub-inverter-three-phase-backup-datasheet-eng-row.pdf>

Informacje dotyczące montażu

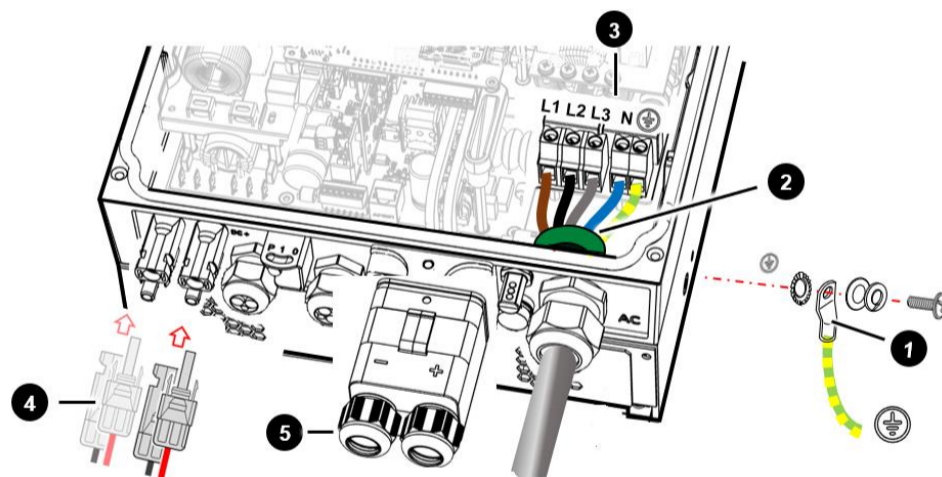
- Waga falownika: 37 kg. Należy użyć dostarczonego uchwytu montażowego.
- Odstęp wokół falownika: zachowaj 20 cm odstępu od wierzchu i spodu produktu, 10 cm po bokach oraz metr z przodu.
- Dokręć śruby boczne (3) momentem 4 Nm.
- Dokręć śruby wspornika anteny (5) momentem 2,2 Nm.
- W celu wykonania połączeń odkręć śruby mocujące przednią pokrywę. Podczas montażu pokrywy dokręć śruby momentem 4 Nm.

Poniższa ilustracja przedstawia sposób montażu falownika.



Przewody AC i DC falownika

Przestrzegaj lokalnych przepisów dotyczących okablowania i sposobu wykonywania połączeń elektrycznych. Poniższa ilustracja przedstawia przewody AC i DC falownika.

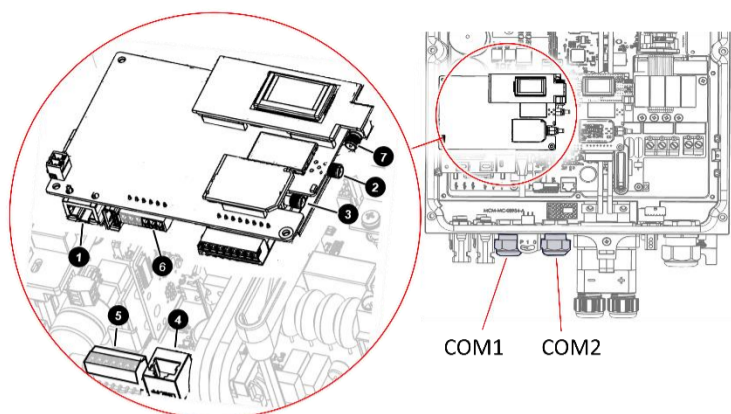


- ⚠ Przewód uziemiający obudowę:** należy użyć przewodu o przekroju co najmniej 6 mm². **UWAGA!** Podłącz kabel uziemiający do obudowy w pierwszej kolejności.
- Przeprowadź kabel AC przez koralek ferrytowy dostarczony z falownikiem.
- Zaciski AC:** należy użyć kabla pięcioletowego o przekroju 2,5-16 mm². Średnica kabla wynosi 15-21 mm. W razie potrzeby zastosuj tuleje do przewodów. Najpierw podłącz przewód uziemiający. Dokręć śruby zacisków momentem 1,5 Nm. Dokręć dławik AC momentem 2,8-3,3 Nm. **⚠ UWAGA!** NIE używać wyłącznika obwodu z prądem znamionowym o wartości przekraczającej maksymalny prąd znamionowy falownika.
- Łańcuch PV:** złącza MC4.
- ⚠ UWAGA!** Uziemienie przewodu po stronie DC jest niedozwolone.
- Wejście DC magazynu energii (48 V):** użyj zestawu przewodów SolarEdge lub zmontuj przewód za pomocą zestawu złączy SolarEdge lub dostarczonych końcówek kablowych. Użyj przewodów DC o przekroju 35 mm² i średnicy zewnętrznej 11-16,5 mm. Użyj przewodów oznaczonych różnymi kolorami (czerwony/czarny), aby uniknąć ryzyka wykonania połączeń do niewłaściwych biegunów.

Połączenia komunikacyjne

Aby dodać opcjonalny moduł wtyczki komunikacyjnej: podłącz moduł na karcie komunikacyjnej i przeprowadź kabel anteny przez dławik COM1 lub COM2. Dokręć dławiki momentem 3,5 Nm.

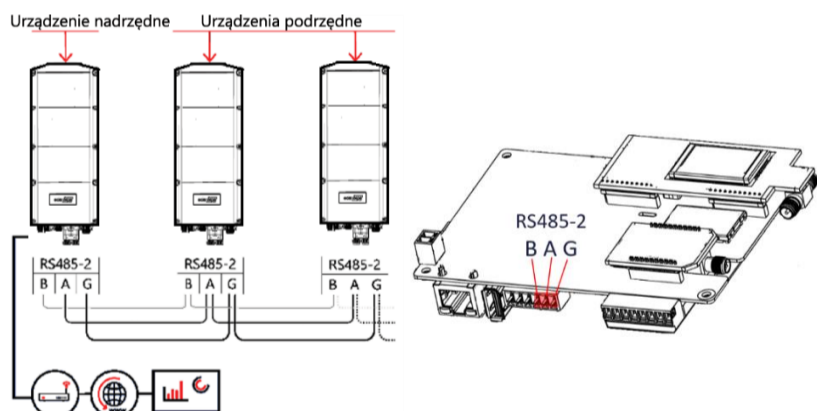
Poniższa ilustracja przedstawia złącza komunikacyjne.



1. Złącze Ethernet: należy użyć kabla (skrętki) CAT5e/6 ze złączem RJ45.
2. Złącze anteny Wi-Fi: umożliwia alternatywną komunikację pomiędzy falownikiem SolarEdge a Platformą Monitoringu. Aby uzyskać więcej informacji, zapoznaj się z dokumentem dotyczącym bramy bezprzewodowej: <https://www.solaredge.com/aus/products/communication/wireless-gateway#/>
3. Złącze anteny sieci mesh SolarEdge Home (dostarczane ze wstępnie zainstalowaną anteną).
4. Złącze magistrali CAN do komunikacji magazynu energii: należy użyć kabla komunikacyjnego z zestawu przewodów SolarEdge lub zwykłego kabla Ethernet (skrętki) CAT5e/6 ze złączem RJ45.
5. Gniazdko siedmiowtykowe przyłącza zasilania awaryjnego: należy użyć pięciożyłowego kabla ekranowanego (skrętki) CAT6 (0,2-1 mm²).
6. Złącze RS485-2 do komunikacji falownika nadrzędnego z podrzędnym: należy użyć trójżyłowego kabla ekranowanego (skrętki) CAT5e/6 (0,2-1 mm²).
7. Złącze anteny wtyczki komórkowej (opcjonalna wtyczka nawiązująca łączność z systemem monitoringu).

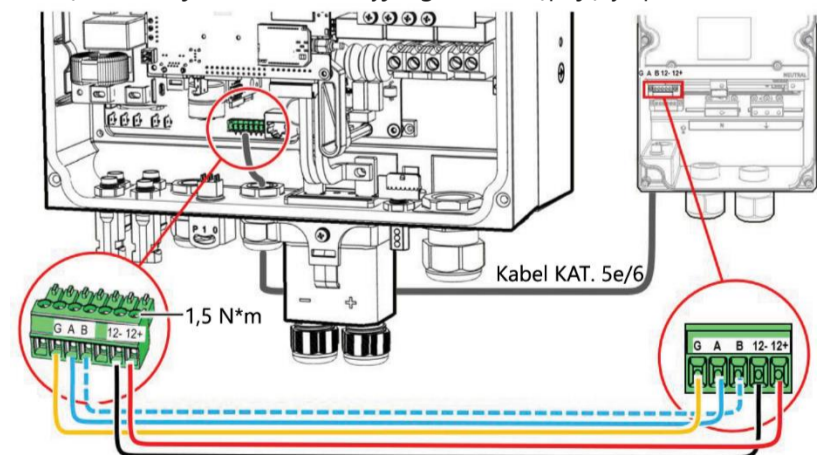
Łączenie falowników w łańcuchy

Połącz zaciski BAG urządzenia RS485-2 na karcie komunikacyjnej falownika nadrzędnego z zaciskami BAG na karcie komunikacyjnej urządzeń podrzędnych. Poniższa ilustracja przedstawia sposób podłączenia łańcucha falowników do systemu monitoringu.



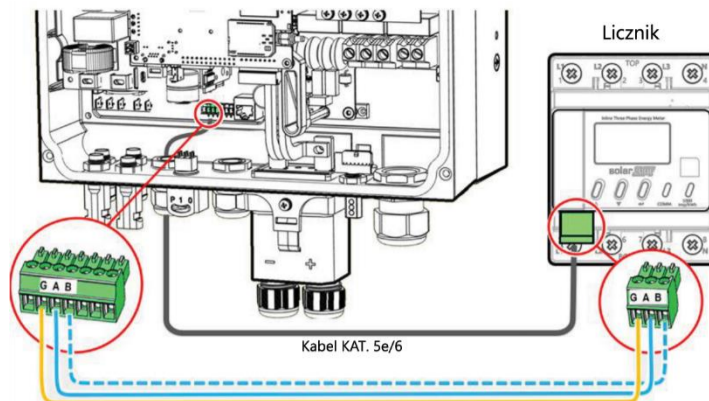
Podłączenie interfejsu zasilania awaryjnego

Podłącz interfejs zasilania awaryjnego w następujący sposób:



Podłączenie licznika

W przypadku niepodłączenia przyłącza zasilania awaryjnego użyj sieci mesh do podłączenia licznika. Alternatywnie możesz podłączyć licznik tak, jak to przedstawiono na poniższej ilustracji.



Przekazanie do eksploatacji i obsługa

Naciśnij i przytrzymaj przełącznik wł./wył./P w pozycji P przez mniej niż 2 sekund, a następnie zwolnij przycisk. Uruchom aplikację SolarEdge SetApp na urządzeniu mobilnym i postępuj zgodnie z wytycznymi wyświetlanymi na ekranie.

Poniższa ilustracja przedstawia przełącznik wł./wył./P. P wł. wyt.



Aby skonfigurować komunikację z Platformą Monitoringu: w menu „Przekazanie do eksploatacji” wybierz Monitorowanie komunikacji > Zmień typ połączenia > Wybór automatyczny. SetApp automatycznie wykryje sposób nawiązania połączenia. Postępuj zgodnie z wytycznymi wyświetlanymi na ekranie, aby przeprowadzić proces konfiguracji i nawiązać połączenie z Platformą Monitoringu.

Wskaźniki LED: zielona dioda – wytwarzanie energii, migająca zielona dioda – połączenie z siecią OK, niebieska dioda – komunikacja OK, czerwona dioda – awaria. Aby poznać znaczenie innych wskaźników, zapoznaj się z informacją na stronie: <https://www.solaredge.com/leds>

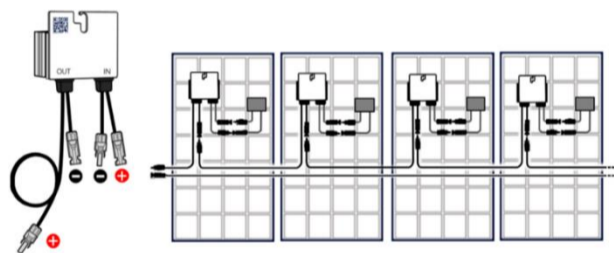


Aby zdalnie sprawdzić status, wskazania dotyczące awarii i wydajność systemu, zobacz rozdział dotyczący zdalnego monitorowania na stronie: <https://monitoring.solaredge.com>

Łączenie łańcuchów PV

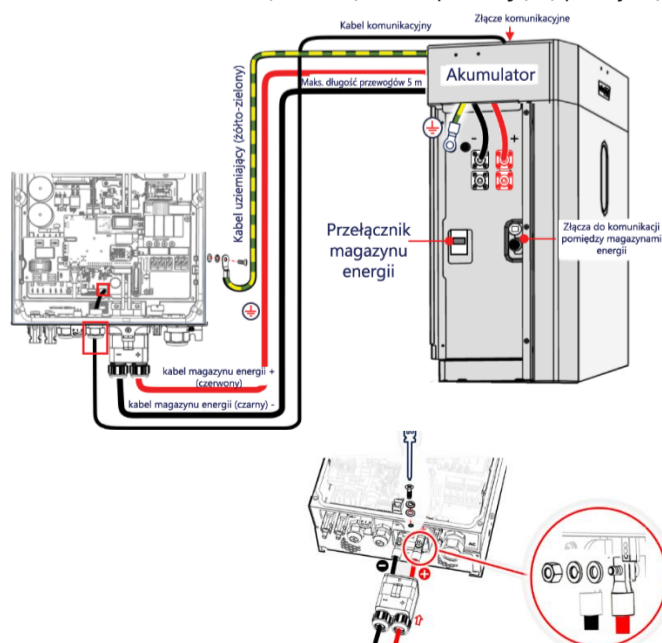
UWAGA: Należy używać modułów PV o parametrach zgodnych z normą IEC 61730, klasy A.

Poniższa ilustracja przedstawia sposób podłączenia optymalizatorów mocy w łańcuchu PV.



Podłączenie magazynu energii

UWAGA! Przed przystąpieniem do wykonywania jakichkolwiek połączeń w zakresie falownika upewnij się, że przełącznik DC magazynu energii znajduje się w położeniu WYŁĄCZENIA. Poniższe ilustracje przedstawiają sposób podłączenia magazynu energii SolarEdge Home 48 V do falownika. **WAŻNE:** podczas podłączania kabli DC zachowaj właściwą kolejność montażu podkładki i podkładki sprężystej zgodnie z poniższą ilustracją. Dokręć nakrętkę zabezpieczającą końcówki kablowe momentem 8 Nm. Dokręć śrubę zabezpieczającą pokrywę kabli momentem 2,2 Nm.



Ogólne informacje

Ten produkt nie wymaga konserwacji.